

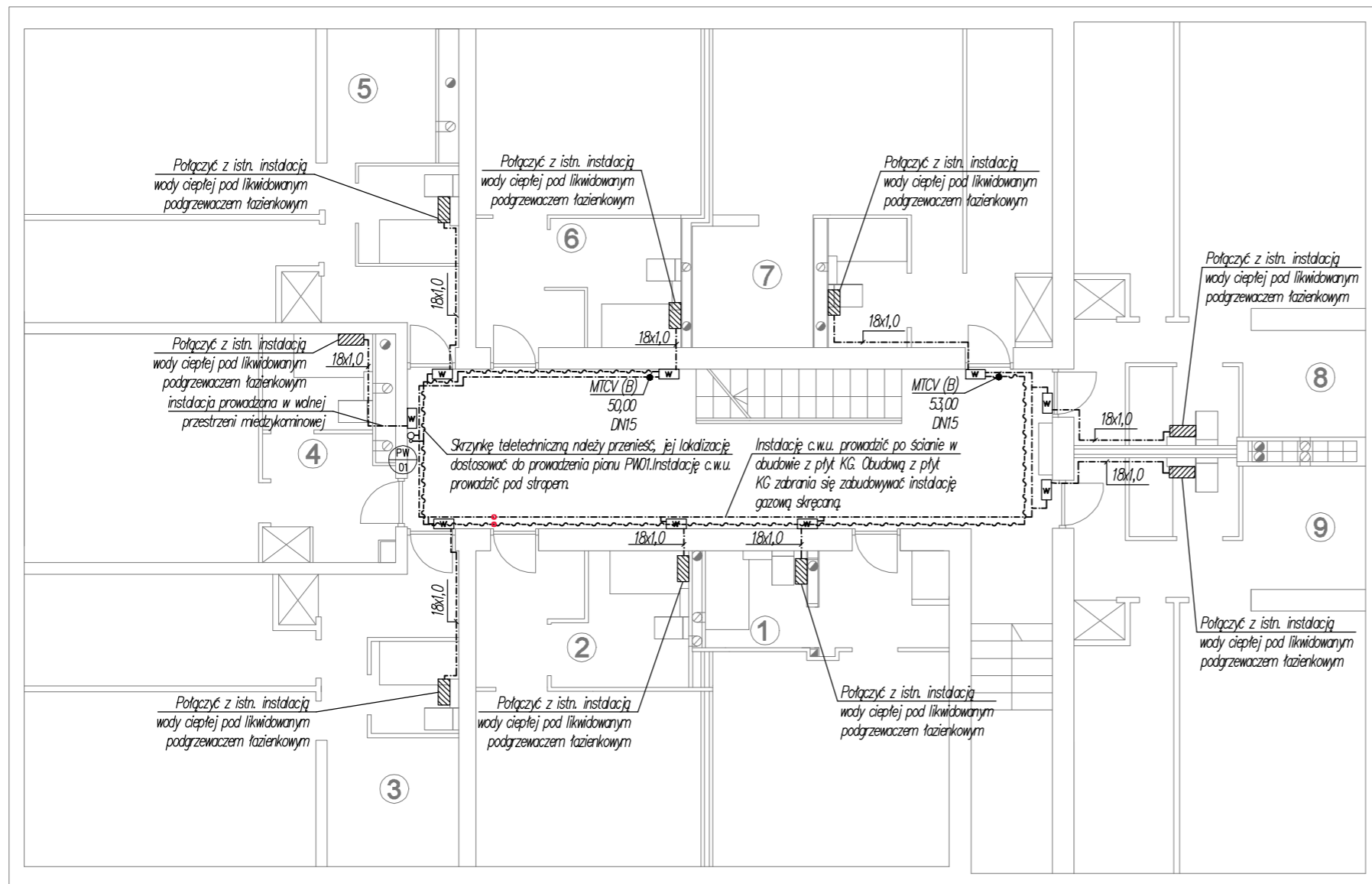
**UWAGI:**

1. Trasę prowadzenia instalacji wody ciepłej i cyrkulacji oraz lokalizację pionów należy sprawdzić i skorygować przed montażem. Prowadzenie rurociągów wewnątrz lokali mieszkalnych uzgodnić z właścicielami.
2. Rury prowadzone na klatkach schodowych izolować otuliną ThermoSmart PRO a na poziomach w piwnicy otuliną Thermaflex PUR - gr. wg opisu i wytycznych producenta.
3. Instalacje podwieszać do elementów konstrukcyjnych budynku według typowych podwiesz i punktów stałych zgodnych z wytycznymi producenta.
4. Wszystkie uchwyty poza punktami stałymi wykonać jako punkty przesuwne.
5. Projektowaną instalację c.w.u. należy prowadzić w bezpiecznej odległości od instalacji gazowej, elektrycznej oraz teletechnicznej.
6. Przejścia rurociągów przez przegrody budowlane wykonać jako wiercone koronkami diamentowymi. Przed wykonaniem otworu należy wykonać odkrywkę w celu lokalizacji ewentualnego zbrojenia konstrukcyjnego a następnie w razie konieczności dokonać korekty miejsca wykonania wiercenia. Miejsca przejść przez ściany i stropy w otworach wierconych należy każdorazowo uzgodnić Inspektorem Nadzoru. Wszystkie przejścia przez przegrody budowlane wykonać w stalowych tulejach ochronnych. Przestrzeń między rurą przewodzącą a ochronną wypełnić materiałem plastycznym nie powodującym uszkodzenia przewodów. Średnica wewnętrzna rury ochronnej powinna być większa od średnicy zewnętrznej rury przewodzącej co najmniej o dwie dymensje, lecz nie mniej niż 2cm.

**LEGENDA**

- projektowany rurociąg wody ciepłej
- projektowany rurociąg z węzła MPEC
- projektowany rurociąg wody cyrkulacyjnej
- projektowany rurociąg wody zimnej
- projektowany rurociąg wody zimnej do węzła MPEC
- pionowe obejścia istniejących instalacji, elementów konstrukcyjnych
- PW 02 projektowany pion wody
- 54x1,5 średnice rur wody
- × PS projektowany punkt stały
- W-R WZ projektowany węzeł rozliczeniowy wody zimnej
- projektowany stabilizator

		ŁUKASZ GOŁDYŃ 3E SYSTEM 30-725 KRAKÓW, UL. ŁANOWA 22 www.trzye.pl biuro@trzye.pl	
<b>INWESTOR:</b>	Spółdzielnia Mieszkaniowa Jutrzenka os. Jagiellońskie 19, 31-834 Kraków		
<b>OBIEKT:</b>	BUDYNEK MIESZKALNY WIELORODZINNY os. Jagiellońskie 12 31-833 Kraków dz. nr 93/6, obręb: NH-8 jedn. ewid. Nowa Huta		
<b>TEMAT:</b>	BUDOWA INSTALACJI CIEPŁEJ WODY UŻYTKOWEJ ORAZ PRZEBUDOWA WEWNĘTRZNEJ INSTALACJI GAZOWEJ W BUDYNKU MIESZKALNYM WIELORODZINNYM NA OS. JAGIELLOŃSKIM 12 W KRAKOWIE		
<b>TYTUŁ:</b>	Instalacja c.w.u. - Rzut piwnicy		
<b>PROJEKTOWAŁ:</b>	mgr inż. Łukasz GOŁDYŃ nr upr. MAP/0143/POOS/08	DATA SPORZĄDZENIA: WRZESIEŃ 2023	skala: <b>1:100</b>
<b>ZESPÓŁ:</b>	mgr inż. Marta Ząber		stadium: <b>PT</b> branża: <b>sanitarna</b>
			nr rys.: <b>1.0</b>
NINIEJSZE OPRAWOWANIE STANOWI DZIEŁO AUTORSKIE I PODLEGA OCHRONIE ZGODNIE Z USTAWĄ 83 Z DNIA 04.02.1994 O PRAWIE AUTORSKIM I PRAWACH POKREWNYCH			



**UWAGI:**

1. Trasę prowadzenia instalacji wody ciepłej i cyrkulacji oraz okalzację pionów należy sprawdzić i skorygować przed montażem. Prowadzenie rurociągów wewnątrz lokali mieszkalnych uzgodnić z właścicielami.
2. Rury instalacji c.w.u. prowadzone na klatkach schodowych izolować otuliną Thermaflex PUR - gr. wg opisu. w obudowie z płyt kg.
3. Projektowaną instalację c.w.u. należy prowadzić w bezpiecznej odległości od instalacji gazowej, elektrycznej oraz teletechnicznej.
4. Przejścia rurociągów przez przegrody budowlane wykonać jako wiercone koronkami diamentowymi. Przed wykonaniem otworu należy wykonać odkrywkę w celu lokalizacji ewentualnego zbrojenia konstrukcyjnego a następnie w razie konieczności dokonać korekty miejsca wykonania wiercenia. Miejsca przejść przez ściany i stropy w otworach wierconych należy każdorazowo uzgodnić Inspektorem Nadzoru. Wszystkie przejścia przez przegrody budowlane wykonać w stalowych tulejach ochronnych. Przestrzeń między rurą przewodzącą a ochronną wypełnić materiałem plastycznym nie powodującym uszkodzenia przewodów. Średnica wewnętrzna rury ochronnej powinna być większa od średnicy zewnętrznej rury przewodzącej co najmniej o dwie dymensje lecz nie mniej niż 2cm.
5. Na trasie prowadzenia instalacji c.w.u. należy przenieść istniejące instalacje oraz oświetlenie.

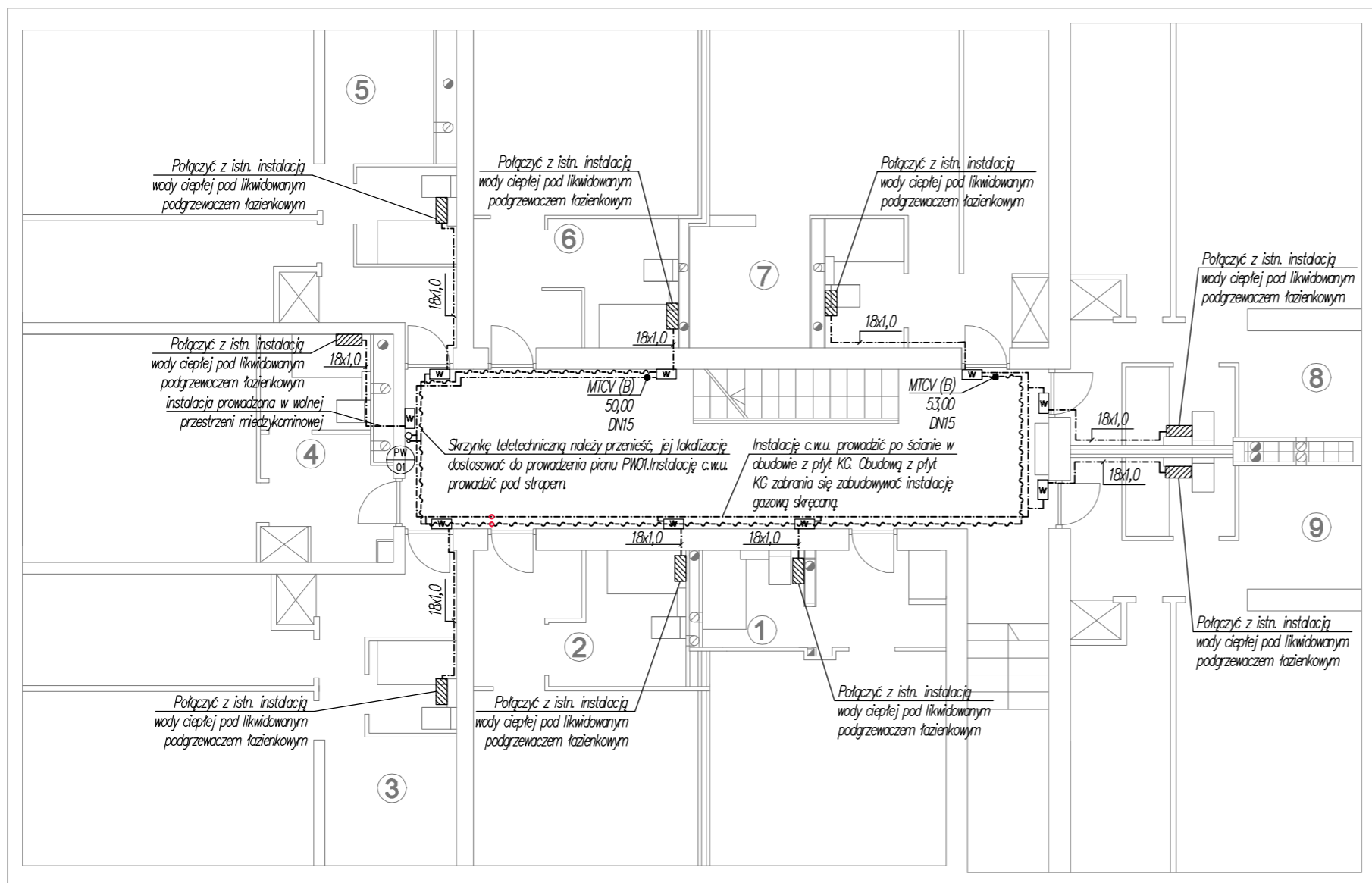
**LEGENDA**

- projektowany rurociąg wody ciepłej
- projektowany rurociąg wody cyrkulacyjnej
- pionowe obejścia istniejących instalacji, elementów konstrukcyjnych
- projektowany termostacyjny zawór cyrkulacyjny MTCV wer. B
- PW 02 projektowany pion wody
- W projektowana szafka natynkowa z zamontowanymi wodomierzami



ŁUKASZ GOŁDYŃ 3E SYSTEM  
30-725 KRAKÓW, UL. ŁANOWA 22  
www.trzye.pl  
biuro@trzye.pl

<b>INWESTOR:</b>	Spółdzielnia Mieszkaniowa Jutrzenka os. Jagiellońskie 19, 31-834 Kraków		
<b>OBIEKT:</b>	BUDYNEK MIESZKALNY WIELORODZINNY os. Jagiellońskie 12 31-833 Kraków dz. nr 93/6, obręb: NH-8 jedn. ewid. Nowa Huta		
<b>TEMAT:</b>	BUDOWA INSTALACJI CIEPŁEJ WODY UŻYTKOWEJ ORAZ PRZEBUDOWA WEWNĘTRZNEJ INSTALACJI GAZOWEJ W BUDYNKU MIESZKALNYM WIELORODZINNYM NA OS. JAGIELLOŃSKIM 12 W KRAKOWIE		
<b>TYTUŁ:</b>	Instalacja c.w.u. - Rzut parteru		
<b>PROJEKTOWAŁ:</b>	mgr inż. Łukasz GOŁDYŃ nr upr. MAP/0143/POOS/08	DATA SPORZĄDZENIA: WRZESIEŃ 2023	skala: 1:100
<b>ZESPÓŁ:</b>	mgr inż. Marta Ząber		stadium: PT branża: sanitarna
NINIEJSZE OPRAWOWANIE STANOWI DZIEŁO AUTORSKIE I PODLEGA OCHRONIE ZGODNIE Z USTAWĄ 83 Z DNIA 04.02.1994 O PRAWIE AUTORSKIM I PRAWACH POKREWNYCH			nr rys.: 2.0



**UWAGI:**

1. Trasę prowadzenia instalacji wody ciepłej i cyrkulacji oraz okalzację pionów należy sprawdzić i skorygować przed montażem. Prowadzenie rurociągów wewnątrz lokali mieszkalnych uzgodnić z właścicielami.
2. Rury instalacji c.w.u. prowadzone na klatkach schodowych izolować otuliną Theraflex PUR - gr. wg opisu. w obudowie z płyt kg.
3. Projektowaną instalację c.w.u. należy prowadzić w bezpiecznej odległości od instalacji gazowej, elektrycznej oraz teletechnicznej.
4. Przejęcia rurociągów przez przegrody budowlane wykonać jako wiercone koronkami diamentowymi. Przed wykonaniem otworu należy wykonać odkrywkę w celu lokalizacji ewentualnego zbrojenia konstrukcyjnego a następnie w razie konieczności dokonać korekty miejsca wykonania wiercenia. Miejsca przejść przez ściany i stropy w otworach wierconych należy każdorazowo uzgodnić Inspektorem Nadzoru. Wszystkie przejścia przez przegrody budowlane wykonać w stalowych tulejach ochronnych. Przestrzeń między rurą przewodzącą a ochronną wypełnić materiałem plastycznym nie powodującym uszkodzenia przewodów. Średnica wewnętrzna rury ochronnej powinna być większa od średnicy zewnętrznej rury przewodzącej co najmniej o dwie dymensje lecz nie mniej niż 2cm.
5. Na trasie prowadzenia instalacji c.w.u. należy przenieść istniejące instalacje oraz oświetlenie.

**LEGENDA**

- projektowany rurociąg wody ciepłej
- - - projektowany rurociąg wody cyrkulacyjnej
- - - - - pionowe obejścia istniejących instalacji, elementów konstrukcyjnych
- - - - - projektowany termostacyjny zawór cyrkulacyjny MTCV wer. B
- ⊙ (PW 02) projektowany pion wody
- ⊞ (W) projektowana szafka natynkowa z zamontowanymi wodomierzami

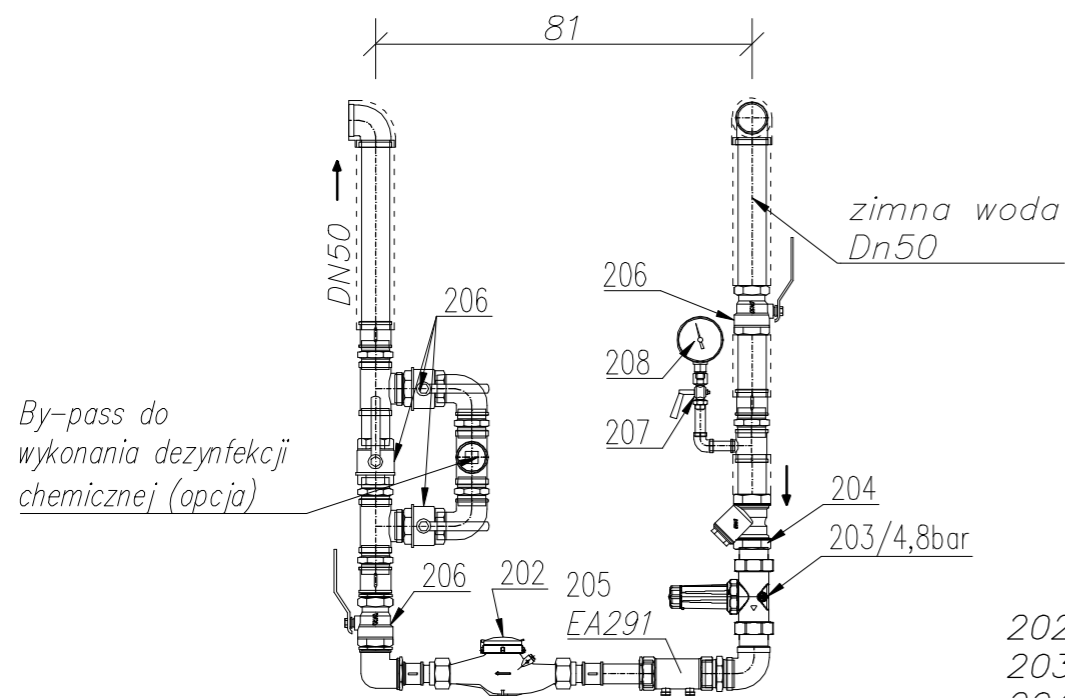
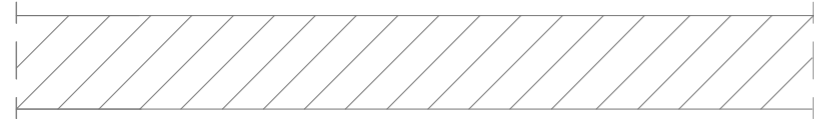


ŁUKASZ GOŁDYŃ 3E SYSTEM  
30-725 KRAKÓW, UL. ŁANOWA 22  
www.trzye.pl  
biuro@trzye.pl

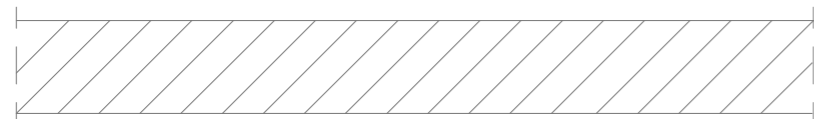
INWESTOR:	Spółdzielnia Mieszkaniowa Jutrzenka os. Jagiellońskie 19, 31-834 Kraków		
OBIEKT:	BUDYNEK MIESZKALNY WIELORODZINNY os. Jagiellońskie 12 31-833 Kraków dz. nr 93/6, obręb: NH-8 jedn. ewid. Nowa Huta		
TEMAT:	BUDOWA INSTALACJI CIEPŁEJ WODY UŻYTKOWEJ ORAZ PRZEBUDOWA WEWNĘTRZNEJ INSTALACJI GAZOWEJ W BUDYNKU MIESZKALNYM WIELORODZINNYM NA OS. JAGIELLOŃSKIM 12 W KRAKOWIE		
TYTUŁ:	Instalacja c.w.u. - Rzut piętra typowego (I-IV)		
PROJEKTOWAŁ:	mgr inż. Łukasz GOŁDYŃ nr upr. MAP/0143/POOS/08	DATA SPORZĄDZENIA: WRZESIEŃ 2023	skala: 1:100
ZESPÓŁ:	mgr inż. Marta Ząber		stadium: PT branża: sanitarna
NINIEJSZE OPRACOWANIE STANOWI DZIEŁO AUTORSKIE I PODLEGA OCHRONIE ZGODNIE Z USTAWĄ 83 Z DNIA 04.02.1994 O PRAWIE AUTORSKIM I PRAWACH POKREWNYCH			nr rys.: 3.0



SCHEMAT WĘZŁA ROZLICZENIOWEGO ZIMNEJ WODY

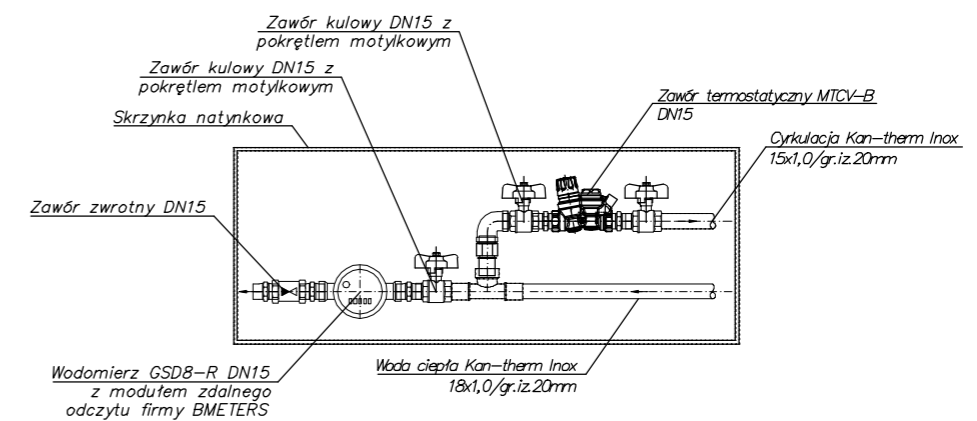
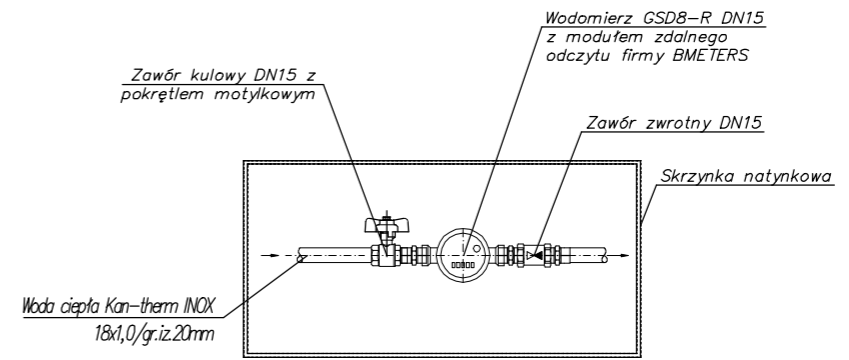


By-pass do wykonania dezynfekcji chemicznej (opcja)



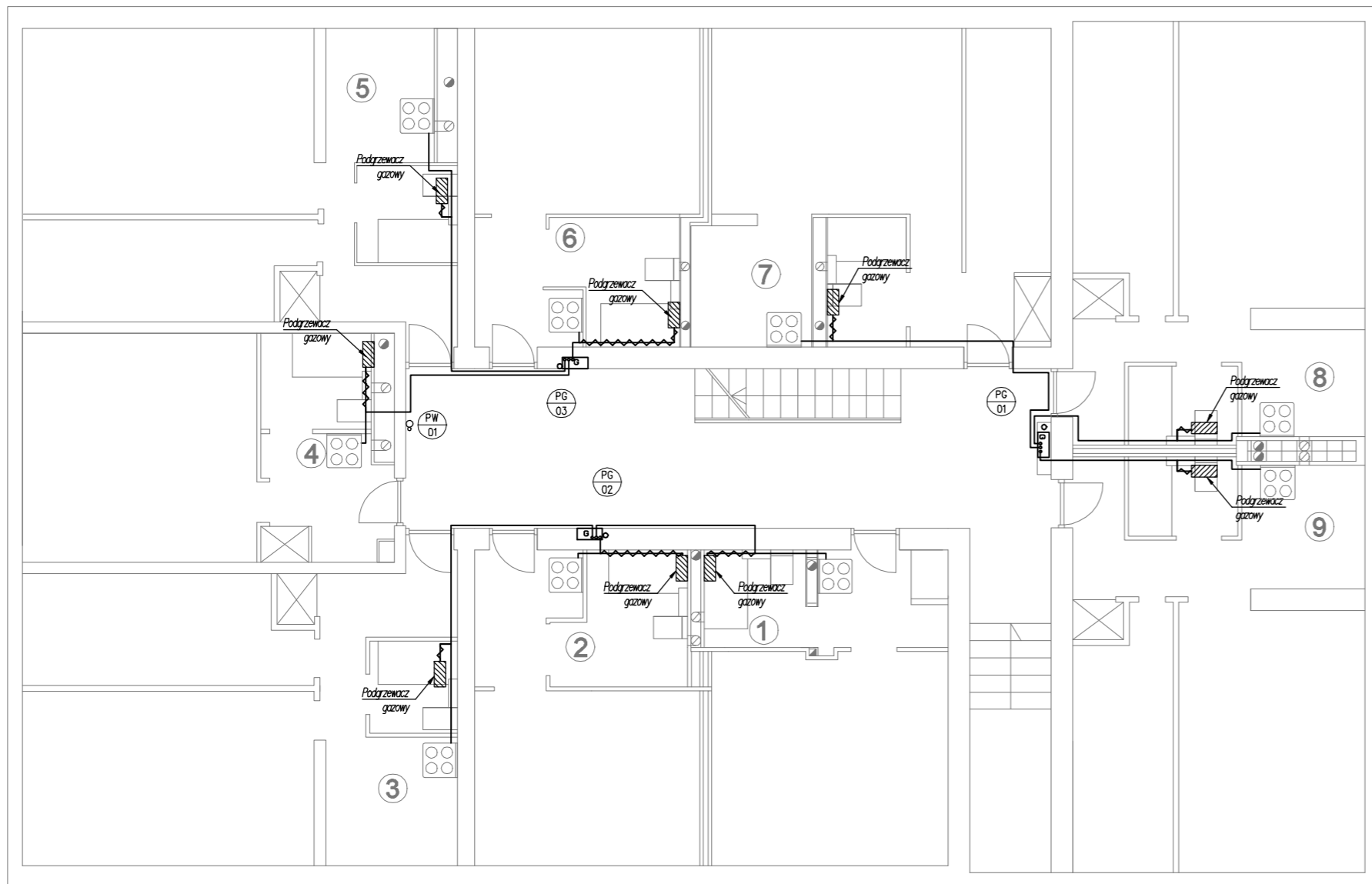
- 202 – Wodomierz
- 203 – Reduktor ciśnienia
- 204 – Filtr siatkowy PN10
- 205 – Zawór antyskażeniowy EA
- 206 – Zawór kulowy PN10
- 207 – Kurek manometryczny PN16
- 208 – Manometr

Przykładowy montaż zestawu wodomierzowego wody ciepłej na klatce schodowej



ŁUKASZ GOŁDYŃ 3E SYSTEM  
30-725 KRAKÓW, UL. ŁANOWA 22  
www.trzye.pl  
biuro@trzye.pl

INWESTOR:	Spółdzielnia Mieszkaniowa Jutrzenka os. Jagiellońskie 19, 31-834 Kraków		
OBIEKT:	BUDYNEK MIESZKALNY WIELORODZINNY os. Jagiellońskie 12 31-833 Kraków dz. nr 93/6, obręb: NH-8 jedn. ewid. Nowa Huta		
TEMAT:	BUDOWA INSTALACJI CIEPŁEJ WODY UŻYTKOWEJ ORAZ PRZEBUDOWA WEWNĘTRZNEJ INSTALACJI GAZOWEJ W BUDYNKU MIESZKALNYM WIELORODZINNYM NA OS. JAGIELLOŃSKIM 12 W KRAKOWIE		
TYTUŁ:	Instalacja c.w.u. - Schematy		
PROJEKTOWAŁ:	mgr inż. Łukasz GOŁDYŃ nr upr. MAP/0143/POOS/08	DATA SPORZĄDZENIA: WRZESIEŃ 2023	skala: 1:100
ZESPÓŁ:	mgr inż. Marta Ząber		stadium: PT branża: sanitarna
NINIEJSZE OPRAWOWANIE STANOWI DZIEŁO AUTORSKIE I PODLEGA OCHRONIE ZGODNIE Z USTAWĄ 83 Z DNIA 04.02.1994 O PRAWIE AUTORSKIM I PRAWACH POKREWNYCH			nr rys.: 5.0



LEGENDA:

- Istniejący rurociąg instalacji gazu bez zmian
- - - Demontowana instalacja gazu
- ▨ Istniejący podgrzewacz gazowy
- PG Istniejący pion gazu
- Istniejąca skrzynka gazomierzowa
- ⊗ Istniejąca kuchénka gazowa czteropalnikowa

Przebieg trasy instalacji gazowej orientacyjny.



ŁUKASZ GOŁDYŃ 3E SYSTEM  
30-725 KRAKÓW, UL. ŁANOWA 22  
www.trzye.pl  
biuro@trzye.pl

INWESTOR:	Spółdzielnia Mieszkaniowa Jutrzenka os. Jagiellońskie 19, 31-834 Kraków		
OBIEKT:	BUDYNEK MIESZKALNY WIELORODZINNY os. Jagiellońskie 12 31-833 Kraków dz. nr 93/6, obręb: NH-8 jedn. ewid. Nowa Huta		
TEMAT:	BUDOWA INSTALACJI CIEPŁEJ WODY UŻYTKOWEJ ORAZ PRZEBUDOWA WEWNĘTRZNEJ INSTALACJI GAZOWEJ W BUDYNKU MIESZKALNYM WIELORODZINNYM NA OS. JAGIELLOŃSKIM 12 W KRAKOWIE		
TYTUŁ:	Instalacja gazu - Rzut piętra typowego (0-IV)		
PROJEKTOWAŁ:	mgr inż. Łukasz GOŁDYŃ nr upr. MAP/0143/POOS/08	skala:	1:100
ZESPÓŁ:	mgr inż. Marta Ząber	stadium:	PT
		branża:	sanitarna
		nr rys.:	6.0
NINIEJSZE OPRAWOWANIE STANOWI DZIEŁO AUTORSKIE I PODLEGA OCHRONIE ZGODNIE Z USTAWĄ 83 Z DNIA 04.02.1994 O PRAWIE AUTORSKIM I PRAWACH POKREWNYCH			