

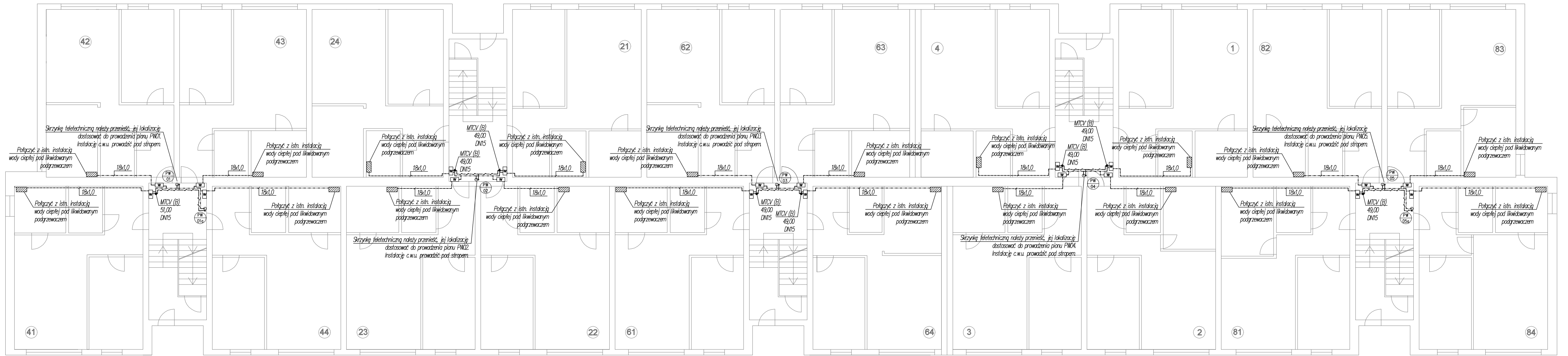
**LEGENDA**

- projektowany rurociąg wody ciepłej
- projektowany rurociąg z węzła MPEC
- projektowany rurociąg wody cyrkulacyjnej
- projektowany rurociąg wody zimnej
- projektowany rurociąg wody zimnej do węzła MPEC
- pionowe obejścia istniejących instalacji, elementów konstrukcyjnych
- projektowany pionowy wody
- 54x1,5 średnice rur wody
- ×× PS projektowany punkt stały
- W-R WZ projektowany węzeł rozliczeniowy wody zimnej
- ☉ projektowany stabilizator

**UWAGI:**

1. Trasę prowadzenia instalacji wody ciepłej i cyrkulacji oraz lokalizację pionów należy sprawdzić i skorygować przed montażem. Prowadzenie rurociągów wewnątrz lokali mieszkalnych uzgodnić z właścicielami.
2. Rury instalacji c.c.w.u. izolować otuliną Thermaflex PUR, instalację wody zimnej do węzła izolować otuliną ThermaSmart PRO - gr. wg opisu i wytycznych producenta.
3. Instalacje podwieszać do elementów konstrukcyjnych budynku według typowych podwiesz i punktów stałych zgodnych z wytycznymi producenta.
4. Wszystkie uchwyty poza punktami stałymi wykonać jako punkty przesuwne.
5. Projektowaną instalację c.w.u. należy prowadzić w bezpiecznej odległości od instalacji gazowej, elektrycznej oraz teletechnicznej.
6. Przejścia rurociągów przez przegrody budowlane wykonać jako wiercone koronkami diamentowymi. Przed wykonaniem otworu należy wykonać odkrywkę w celu lokalizacji ewentualnego zbrojenia konstrukcyjnego a następnie w razie konieczności dokonać korekty miejsca wykonania wiercenia. Miejsca przejść przez ściany i stropy w otworach wierconych należy każdorazowo uzgodnić Inspektorem Nadzoru. Wszystkie przejścia przez przegrody budowlane wykonać w stalowych tulejach ochronnych. Przestrzeń między rurą przewodzącą a ochronną wypełnić materiałem plastycznym nie powodującym uszkodzenia przewodów. Średnica wewnętrzna rury ochronnej powinna być większa od średnicy zewnętrznej rury przewodzącej co najmniej o dwie dymensje, lecz nie mniej niż 2cm.

<span style="float: right; font-size: small;"> <b>ŁUKASZ GOŁDYŃ 3E SYSTEM</b>          30-725 KRAKÓW, UL. ŁANOWA 22          www.trzye.pl          biuro@trzye.pl       </span>			
<b>INWESTOR:</b>	Spółdzielnia Mieszkaniowa Jutrzenka os. Jagiellońskie 19, 31-834 Kraków		
<b>OBIEKT:</b>	BUDYNEK MIESZKALNY WIELORODZINNY os. Jagiellońskie 28 31-835 Kraków dz. nr 85, obręb: NH-8 jedn. ewid. Nowa Huta		
<b>TEMAT:</b>	BUDOWA INSTALACJI CIEPŁEJ WODY UŻYTKOWEJ ORAZ PRZEBUDOWA WEWNĘTRZNEJ INSTALACJI GAZOWEJ W BUDYNKU MIESZKALNYM WIELORODZINNYM NA OS. JAGIELLOŃSKIM 28 W KRAKOWIE		
<b>TYTUŁ:</b>	Instalacja c.w.u. - Rzut piwnicy		
<b>PROJEKTOWAŁ:</b>	mgr inż. Łukasz GOŁDYŃ nr upr. MAP/0143/POOS/08	DATA SPORZĄDZENIA: WRZESIEŃ 2023	skala: <b>1:100</b> branża: <b>sanitarna</b>
<b>ZESPÓŁ:</b>	mgr inż. Marta Ząber	stadium: <b>PT</b>	nr rys.: <b>1.0</b>
NINIEJSZE OPRAWOWANIE STANOWI DZIEŁO AUTORSKIE I PODLEGA OCHRONIE ZGODNIE Z USTAWĄ 83 Z DNIA 04.02.1994 O PRAWIE AUTORSKIM I PRAWACH POKREWNYCH			



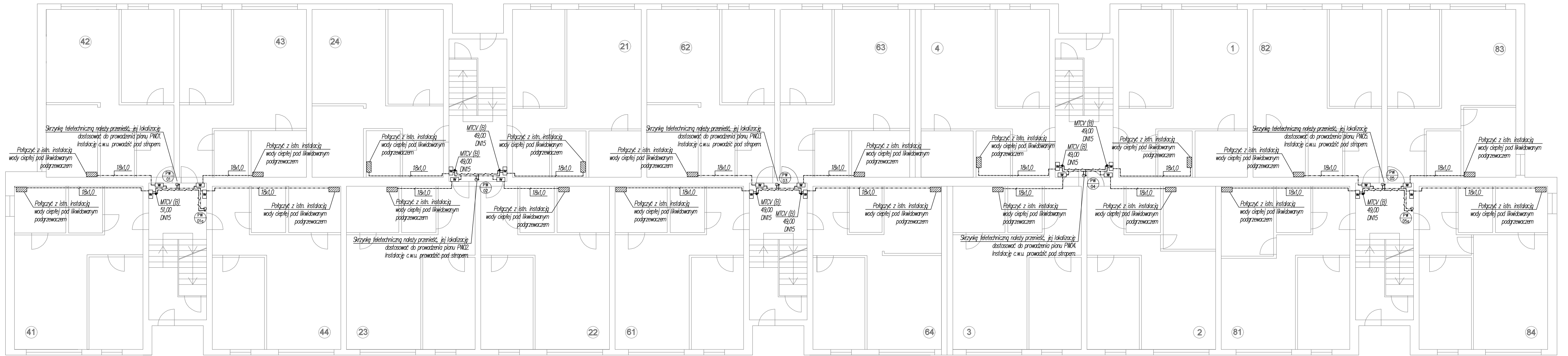
**LEGENDA**

- projektowany rurociąg wody ciepłej
- projektowany rurociąg wody cyrkulacyjnej
- pionowe obejścia istniejących instalacji, elementów konstrukcyjnych
- projektowany termostaticzny zawór cyrkulacyjny MTCV wer. B
- ⊙ (PW 02) projektowany pionowy
- ⊙ (W) projektowana szafka natynkowa z zamontowanymi wodomierzami

**UWAGI:**

1. Trasę prowadzenia instalacji wody ciepłej i cyrkulacji oraz lokalizację pionów należy sprawdzić i skorygować przed montażem. Prowadzenie rurociągów wewnątrz lokali mieszkalnych uzgodnić z właścicielami.
2. Rury instalacji c.w.u. prowadzone na kłatkach schodowych izolować otuliną Thermaflex PUR - gr. wg opisu. w obudowie z płyt kg.
3. Projektowaną instalację c.w.u. należy prowadzić w bezpiecznej odległości od instalacji gazowej, elektrycznej oraz teletechnicznej.
4. Przejścia rurociągów przez przegrody budowlane wykonać jako wiercone koronkami diamentowymi. Przed wykonaniem otworu należy wykonać odkrywkę w celu lokalizacji ewentualnego zbrojenia konstrukcyjnego a następnie w razie konieczności dokonać korekty miejsca wykonania wiercenia. Miejsca przejść przez ściany i stropy w otworach wierconych należy każdorazowo uzgodnić Inspektorem Nadzoru. Wszystkie przejścia przez przegrody budowlane wykonać w stalowych tulejach ochronnych. Przestrzeń między rurą przewodzącą a ochronną wypełnić materiałem plastycznym nie powodującym uszkodzenia przewodów. Średnica wewnętrzna rury ochronnej powinna być większa od średnicy zewnętrznej rury przewodzącej co najmniej o dwie dymensje lecz nie mniej niż 2cm.
5. Na trasie prowadzenia instalacji c.w.u. należy przenieść istniejące instalacje oraz oświetlenie.

		LUKASZ GOŁDYŃ 3E SYSTEM 30-725 KRAKÓW, UL. ŁANOWA 22 www.trzye.pl biuro@trzye.pl	
INWESTOR:	Spółdzielnia Mieszkaniowa Jutrzenka os. Jagiellońskie 19, 31-834 Kraków		
OBIEKT:	BUDYNEK MIESZKALNY WIELORODZINNY os. Jagiellońskie 28 31-835 Kraków dz. nr 85, obręb: NH-8 jedn. ewid. Nowa Huta		
TEMAT:	BUDOWA INSTALACJI CIEPŁEJ WODY UŻYTKOWEJ ORAZ PRZEBUDOWA WEWNĘTRZNEJ INSTALACJI GAZOWEJ W BUDYNKU MIESZKALNYM WIELORODZINNYM NA OS. JAGIELLOŃSKIM 28 W KRAKOWIE		
TYTUŁ:	Instalacja c.w.u. - Rzut parteru		
PROJEKTOWAŁ:	mgr inż. Łukasz GOŁDYŃ nr upr. MAP/0143/POOS/08	DATA SPORZĄDZENIA: WRZESIEŃ 2023	skala: <b>1:100</b> branża: <b>sanitarna</b>
ZESPÓŁ:	mgr inż. Marta Ząber	nr rys.:	PT
NINIEJSZE OPRAWOWANIE STANOWI DZIEŁO AUTORSKIE I PODLEGA OCHRONIE ZGODNIE Z USTAWĄ 83 Z DNIA 04.02.1994 O PRAWIE AUTORSKIM I PRAWACH POKREWNYCH			nr rys.: <b>2.0</b>



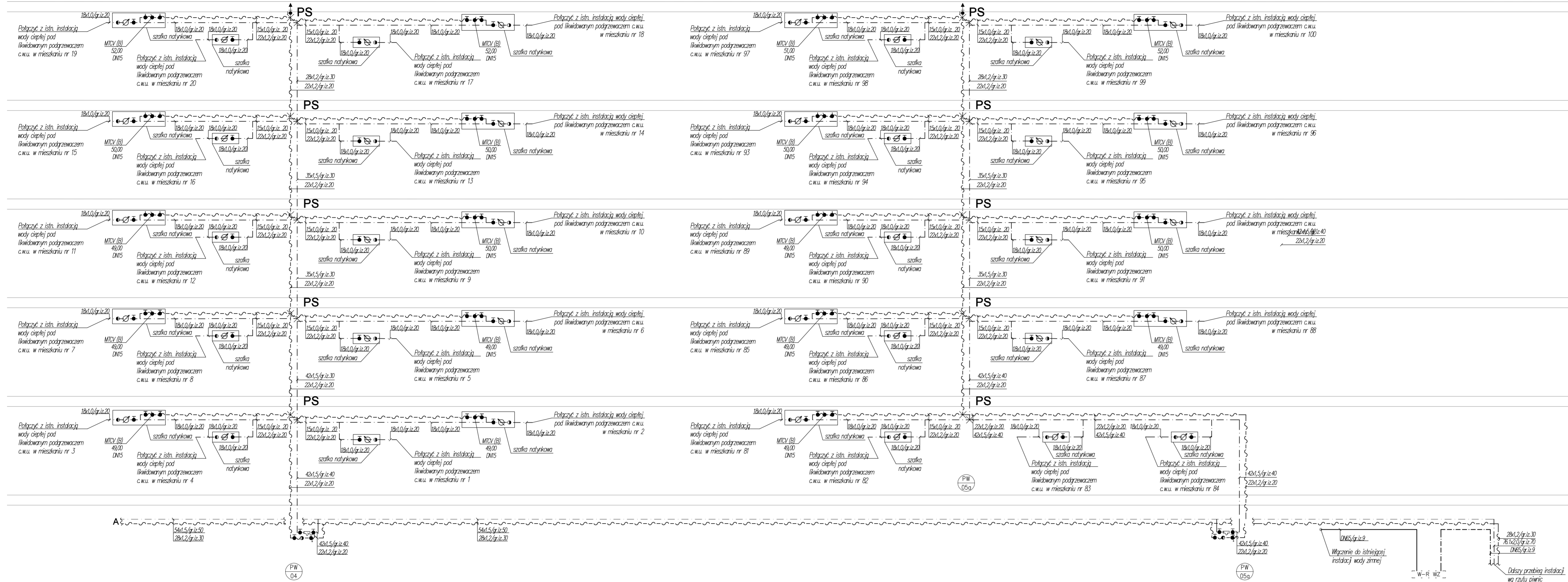
**LEGENDA**

- projektowany rurociąg wody ciepłej
- projektowany rurociąg wody cyrkulacyjnej
- pionowe obejścia istniejących instalacji, elementów konstrukcyjnych
- projektowany termostacyjny zawór cyrkulacyjny MTCV wer. B
- ⊙ PW 02 projektowany pion wody
- W projektowana szafka natynkowa z zamontowanymi wodomierzami

**UWAGI:**

1. Trasę prowadzenia instalacji wody ciepłej i cyrkulacji oraz lokalizację pionów należy sprawdzić i skorygować przed montażem. Prowadzenie rurociągów wewnątrz lokali mieszkalnych uzgodnić z właścicielami.
2. Rury instalacji c.w.u. prowadzone na klatkach schodowych izolować otuliną Thermaflex PUR - gr. wg opisu. w obudowie z płyt lg.
3. Projektowaną instalację c.w.u. należy prowadzić w bezpiecznej odległości od instalacji gazowej, elektrycznej oraz teletechnicznej.
4. Przebiegi rurociągów przez przegrody budowlane wykonać jako wiercone koronkami diamentowymi. Przed wykonaniem otworu należy wykonać odkrywkę w celu lokalizacji ewentualnego zbrojenia konstrukcyjnego a następnie w razie konieczności dokonać korekty miejsca wykonania wiercenia. Miejsca przejść przez ściany i stropy w otworach wierconych należy każdorazowo uzgodnić Inspektorem Nadzoru. Wszystkie przejścia przez przegrody budowlane wykonać w stalowych tulejach ochronnych. Przestrzeń między rurą przewodzącą a ochronną wypełnić materiałem plastycznym nie powodującym uszkodzenia przewodów. Średnica wewnętrzna rury ochronnej powinna być większa od średnicy zewnętrznej rury przewodzącej co najmniej o dwie dymensje lecz nie mniej niż 2cm.
5. Na trasie prowadzenia instalacji c.w.u. należy przenieść istniejące instalacje oraz oświetlenie.

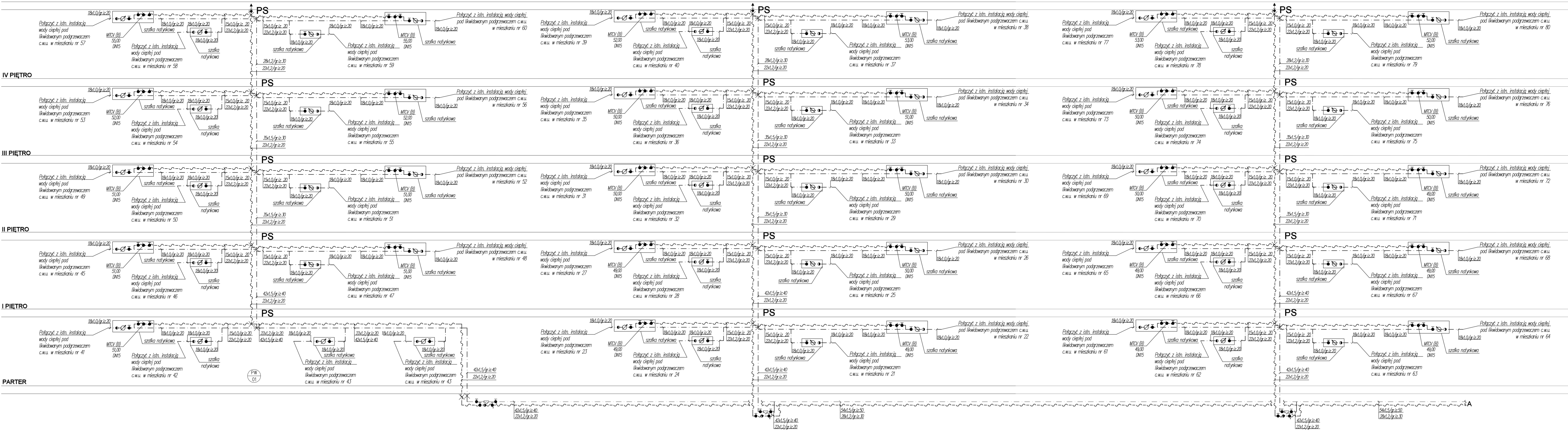
		ŁUKASZ GOŁDYŃ 3E SYSTEM 30-725 KRAKÓW, UL. ŁANOWA 22 www.trzye.pl biuro@trzye.pl	
INWESTOR:	Spółdzielnia Mieszkaniowa Jutrzenka os. Jagiellońskie 19, 31-834 Kraków		
OBIEKT:	BUDYNEK MIESZKALNY WIELORODZINNY os. Jagiellońskie 28 31-835 Kraków dz. nr 85, obręb: NH-8 jedn. ewid. Nowa Huta		
TEMAT:	BUDOWA INSTALACJI CIEPŁEJ WODY UŻYTKOWEJ ORAZ PRZEBUDOWA WEWNĘTRZNEJ INSTALACJI GAZOWEJ W BUDYNKU MIESZKALNYM WIELORODZINNYM NA OS. JAGIELLOŃSKIM 28 W KRAKOWIE		
TYTUŁ:	Instalacja c.w.u. - Rzut piętra typowego (I-IV)		
PROJEKTOWAŁ:	mgr inż. Łukasz GOŁDYŃ nr upr. MAP/0143/POOS/08	DATA SPORZĄDZENIA: WRZESIEŃ 2023	skala: <b>1:100</b> branża: <b>sanitarna</b>
ZESPÓŁ:	mgr inż. Marta Ząbór	nr rys.:	<b>3.0</b>
NINIEJSZE OPRAWOWANIE STANOWI DZIEŁO AUTORSKIE I PODLEGA OCHRONIE ZGODNIE Z USTAWĄ 83 Z DNIA 04.02.1994 O PRAWIE AUTORSKIM I PRAWACH POKREWNYCH			



- UWAGI:**
1. Trasę prowadzenia instalacji wody ciepłej i cyrkulacji oraz lokalizację pionów należy sprawdzić i skorygować przed montażem. Prowadzenie rurociągów wewnątrz lokali mieszkalnych uzgodnić z właścicielami.
  2. Rury instalacji c.w.u. izolować otuliną Thermaflex PUR, instalację wody zimnej do węzła izolować otuliną ThermaSmart PRO - gr. wg opisu i wytycznych producenta.
  3. Instalację podwieszać do elementów konstrukcyjnych budynku według typowych podwiesz i punktów stałych zgodnych z wytycznymi producenta.
  4. Wszystkie uchwyty poza punktami stałymi wykonać jako punkty przesuwne.
  5. Projektowaną instalację c.w.u. należy prowadzić w bezpiecznej odległości od instalacji gazowej, elektrycznej oraz teletechnicznej.
  6. Podejścia inst. c.w.u. do mieszkań należy wykonać zgodnie z schematem węzła przyłączeniowego do mieszkań.

- LEGENDA**
- projektowany rurociąg wody ciepłej
  - projektowany rurociąg wody cyrkulacyjnej
  - projektowany rurociąg wody zimnej
  - projektowany rurociąg wody zimnej do węzła MPEC
  - projektowany wodomierz
  - projektowany zawór odcinający gwintowany
  - projektowany zawór zwrotny gwintowany
  - projektowany termostatyczny zawór zwrotny gwintowany MTCV wer. B
  - projektowany filtr siatkowy
  - × PS projektowany punkt stały
  - [ ] projektowana szafka natynkowa z zamontowanymi wodomierzami
  - PW projektowany pionowy
  - 35x1,5 średnica rury
  - W-R W-Z projektowany węzeł rozliczeniowy wody zimnej

<b>SE SYSTEM</b>		<small>ŁUKASZ GOŁDYŃ SE SYSTEM 30-725 KRAKÓW, UL. ŁANKOWA 22 www.se.pl biuro@se.pl</small>	
INWESTOR:	Spółdzielnia Mieszkaniowa Jutrzenka os. Jagiellońskie 19, 31-834 Kraków		
OBIEKT:	BUDYNEK MIESZKALNY WIELORODZINNY os. Jagiellońskie 28 31-835 Kraków dz. nr 85, obręb: NH-8 jedn. ewid. Nowa Huta		
TEMAT:	BUDOWA INSTALACJI CIEPŁEJ WODY UŻYTKOWEJ ORAZ PRZEBUDOWA WEWNĘTRZNEJ INSTALACJI GAZOWEJ W BUDYNKU MIESZKALNYM WIELORODZINNYM NA OS. JAGIELLOŃSKIM 28 W KRAKOWIE		
TYTUŁ:	Instalacja c.w.u. - Rozwinięcie cz.2		
PROJEKTOWAŁ:	mgr inż. Łukasz GOŁDYŃ nr upr. MAP/0143/POOS/08	DATA SPORZĄDZENIA: WERSJA 2024	skala: - tytuł: PT branża: sanitarna
ZESPÓŁ:	mgr inż. Marta Ząber	nr rys.: -	<b>5.0</b>
<small>Niniejsze opracowanie stanowi dzieło autorskie i podlega ochronie zgodnie z Ustawą 83 z dnia 04.02.1994 o prawie autorskim i prawach pokrewnych</small>			



**PIWNICA**

**LEGENDA**

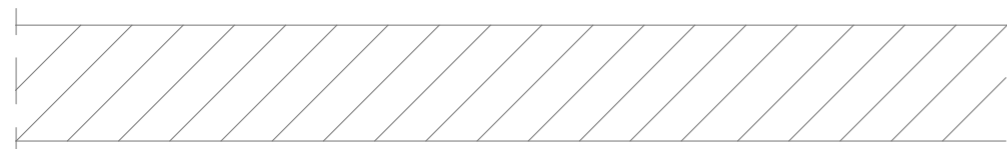
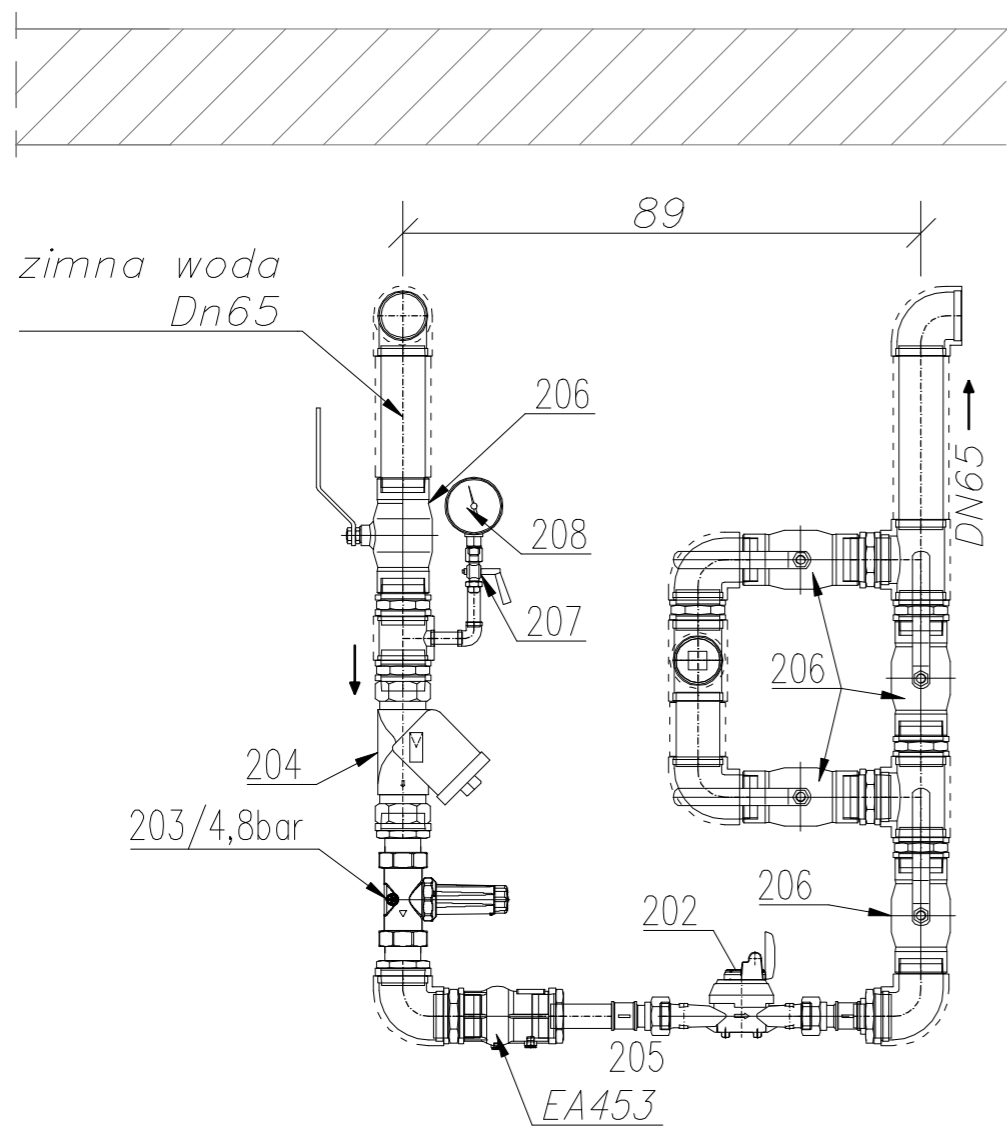
---x---	projektowany nurociąg wody ciepłej
---o---	projektowany nurociąg wody cyrkulacyjnej
---o---	projektowany nurociąg wody zimnej
---o---	projektowany nurociąg wody zimnej do węzła MPEC
---o---	projektowany wodomierz
---o---	projektowany zawór odcinający gwintowany
---o---	projektowany zawór zwrotny gwintowany
---o---	projektowany termostacyjny zawór zwrotny gwintowany MTCV wer. B
---o---	projektowany filtr siatkowy
xx PS	projektowany punkt stały
[ ]	projektowana szafka natynkowa z zamontowanymi wodomierzami
○ PW 02	projektowany pion wody
35x1,5	średnice rur wody
[ ]	projektowany węzeł rozliczeniowy wody zimnej

**UWAGI:**

- Trasę prowadzenia instalacji wody ciepłej i cyrkulacji oraz lokalizację pionów należy sprawdzić i skorygować przed montażem. Prowadzenie nurociągów wewnątrz lokali mieszkalnych uzgodnić z właścicielami.
- Rury instalacji c.w.u. izolować otuliną ThermoPUR, instalację wody zimnej do węzła izolować otuliną ThermoSmart PRO - gr. wg opisu i wytycznych producenta.
- Instalacje podwieszać do elementów konstrukcyjnych budynku według typowych podwieszeń i punktów stałych zgodnych z wytycznymi producenta.
- Wszystkie uchwyty poza punktami stałymi wykonać jako punkty przesuwne.
- Projektowaną instalację c.w.u. należy prowadzić w bezpiecznej odległości od instalacji gazowej, elektrycznej oraz teletechnicznej.
- Podejścia inst. c.w.u. do mieszkań należy wykonać zgodnie z schematem węzła przyłączeniowego do mieszkań.

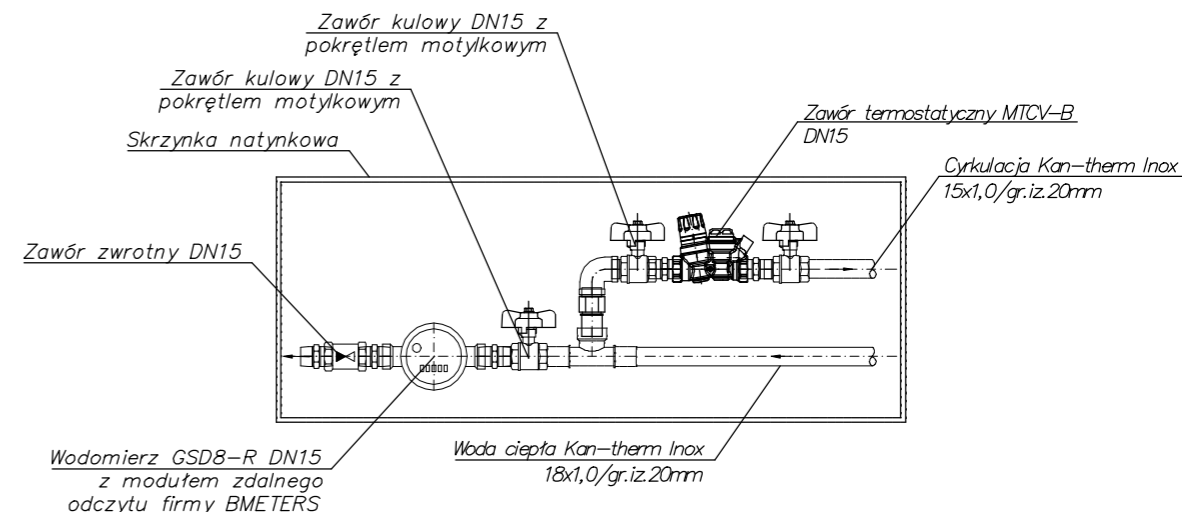
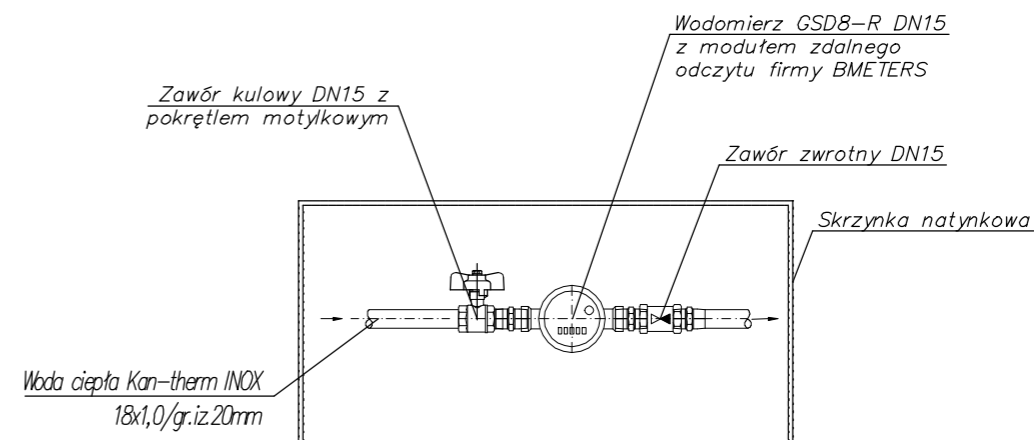
<b>3E SYSTEM</b>		ŁUKASZ GOŁDYŃ BE SYSTEM 30-725 KRAKÓW, UL. ŁĄKOWA 27 www.3esystem.pl lukas@3esystem.pl	
<b>INWESTOR:</b>	Spółdzielnia Mieszkaniowa Jutrzenka os. Jagiellońskie 19, 31-834 Kraków		
<b>OBIEKT:</b>	BUDYNEK MIESZKALNY WIELORODZINNY os. Jagiellońska 28 31-835 Kraków dz. nr 85, obręb: NH-8 jedn. ewid. Nowa Huta		
<b>TEMAT:</b>	BUDOWA INSTALACJI CIEPŁEJ WODY UŻYTKOWEJ ORAZ PRZEBUDOWA WEWNĘTRZNEJ INSTALACJI GAZOWEJ W BUDYNKU MIESZKALNYM WIELORODZINNYM NA OS. JAGIELLOŃSKIM 28 W KRAKOWIE		
<b>TYTUŁ:</b>	Instalacja c.w.u. - Rozwinięcie cz.1		
<b>PROJEKTOWAŁ:</b>	mgr inż. Łukasz GOŁDYŃ nr upr. MAP/0143/POOS/08	skala: -	data: -
<b>ZESPÓŁ:</b>	mgr inż. Marta Ząber	skala: PT	branża: sanitarna
		nr rys.: -	4.0
NINIEJSZE OPRAWOWANIE STANOWI DZIEŁO AUTORSKIE I PODLEGA OCHRONIE ZGODNIE Z USTAWĄ 83 Z DNIA 04.02.1994 O PRAWIE AUTORSKIM I PRAWACH POKREWNYCH			

SCHEMAT WĘZŁA ROZLICZENIOWEGO ZIMNEJ WODY



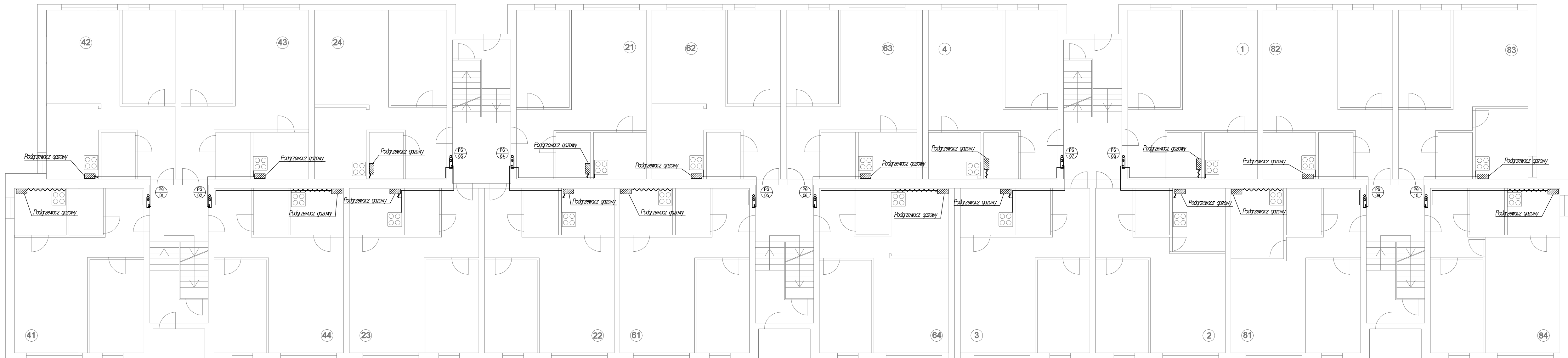
- 202 – Wodomierz
- 203 – Reduktor ciśnienia
- 204 – Filtr siatkowy PN10
- 205 – Zawór antyskażeniowy EA
- 206 – Zawór kulowy PN10
- 207 – Kurek manometryczny PN16
- 208 – Manometr

Przykładowy montaż zestawu wodomierzowego wody ciepłej na klatce schodowej



ŁUKASZ GOŁDYŃ 3E SYSTEM  
30-725 KRAKÓW, UL. ŁANOWA 22  
www.trzye.pl  
biuro@trzye.pl

INWESTOR:	Spółdzielnia Mieszkaniowa Jutrzenka os. Jagiellońskie 19, 31-834 Kraków		
OBIEKT:	BUDYNEK MIESZKALNY WIELORODZINNY os. Jagiellońskie 28 31-835 Kraków dz. nr 85, obręb: NH-8 jedn. ewid. Nowa Huta		
TEMAT:	BUDOWA INSTALACJI CIEPŁEJ WODY UŻYTKOWEJ ORAZ PRZEBUDOWA WEWNĘTRZNEJ INSTALACJI GAZOWEJ W BUDYNKU MIESZKALNYM WIELORODZINNYM NA OS. JAGIELLOŃSKIM 28 W KRAKOWIE		
TYTUŁ:	Instalacja c.w.u. - Schemat węzła rozliczeniowego zimnej wody oraz schemat węzła przyłączeniowego wody ciepłej do mieszkań		
PROJEKTOWAŁ:	mgr inż. Łukasz GOŁDYŃ nr upr. MAP/0143/POOS/08	DATA SPORZĄDZENIA: WRZESIEŃ 2023	skala: -
ZESPÓŁ:	mgr inż. Marta Ząber		stadium: PT      branża: sanitarna
NINIEJSZE OPRAWOWANIE STANOWI DZIEŁO AUTORSKIE I PODLEGA OCHRONIE ZGODNIE Z USTAWĄ 83 Z DNIA 04.02.1994 O PRAWIE AUTORSKIM I PRAWACH POKREWNYCH			nr rys.: <b>6.0</b>



**LEGENDA:**

- Istniejący rurociąg instalacji gazu bez zmian
- - - Demontowana instalacja gazu
- ▨ Istniejący podgrzewacz gazowy
- PG 02 Istniejący pion gazu
- ⊙ Istniejąca skrzynka gazomierzowa
- ⊙ Istniejąca kuchenska gazowa czteropalnikowa

Przebieg trasy instalacji gazowej orientacyjny.

		ŁUKASZ GOŁDYŃ 3E SYSTEM 30-725 KRAKÓW, UL. ŁANOWA 22 www.trzye.pl biuro@trzye.pl	
<b>INWESTOR:</b>		Spółdzielnia Mieszkaniowa Jutrzenka os. Jagiellońskie 19, 31-834 Kraków	
<b>OBIEKT:</b>		BUDYNEK MIESZKALNY WIELORODZINNY os. Jagiellońskie 28 31-835 Kraków dz. nr 85, obręb: NH-8 jedn. ewid. Nowa Huta	
<b>TEMAT:</b>		BUDOWA INSTALACJI CIEPŁEJ WODY UŻYTKOWEJ ORAZ PRZEBUDOWA WEWNĘTRZNEJ INSTALACJI GAZOWEJ W BUDYNKU MIESZKALNYM WIELORODZINNYM NA OS. JAGIELLOŃSKIM 28 W KRAKOWIE	
<b>TYTUŁ:</b>		Instalacja gazu - Rzut piętra typowego (0-IV)	
<b>PROJEKTOWAŁ:</b>	mgr inż. Łukasz GOŁDYŃ nr upr. MAP/0143/POOS/08	DATA SPORZĄDZENIA: WRZESIEŃ 2023	skala: <b>1:100</b>
<b>ZESPÓŁ:</b>	mgr inż. Marta Ząber	nr rys.:	branża: <b>sanitarna</b>
NINIEJSZE OPRAWOWANIE STANOWI DZIEŁO AUTORSKIE I PODLEGA OCHRONIE ZGODNIE Z USTAWĄ 83 Z DNIA 04.02.1984 O PRAWIE AUTORSKIM I PRAWACH POKREWNYCH			<b>7.0</b>